

**Amplified hearing assistant
Amplificateur portatif
Tragbarer Höverstärker
Amplificator portatil**



English P1

Français P16

Deutsch S30

Español P44

Please refer to our website:
www.geemarc.com for an up to date user
guide, as there may be important updates and
changes you need to be aware of.

CONTENTS	2
INTRODUCTION	3
Unpacking the LoopHEAR™10	4
DESCRIPTION	5
General Description	5
INSTALLATION	8
Setting Up	8
USING THE LoopHEAR™10	9
Turning the LoopHEAR™10 On and Off	9
Tone and Balance Setting	10
TROUBLESHOOTING	11
SAFETY INFORMATION	12
GUARANTEE	13
FCC STATEMENT	14
RECYCLING DIRECTIVES	15

Congratulations on purchasing your Geemarc LoopHEAR™10. The LoopHEAR™10 is a rechargeable assistive listening device. It amplifies speech together with sounds from a variety of sources like TV, radio and telephone.

The LoopHEAR™10 can be used as an alternative to Hearing Aids when using headphones.

Note: users of digital hearing aids must make sure their aids have been programmed for use with the 'T' setting.

It is important that you read the instructions below in order to use your Geemarc LoopHEAR™10 to their full potential. Keep this user guide in a safe place for future reference.

Unpacking the LoopHEAR™10

When unpacking the LoopHEAR™10, you should find the following in the box:

- LoopHEAR™10 Conversation Piece
- Headset with rubber ear cushions
- 3.7V Li-po Rechargeable Battery
- Micro usb / usb cable for recharging
- Lanyard (**option**)
- A microphone with "holder" and 3m lead (**option**)
- A belt clip
- 1 User Guide



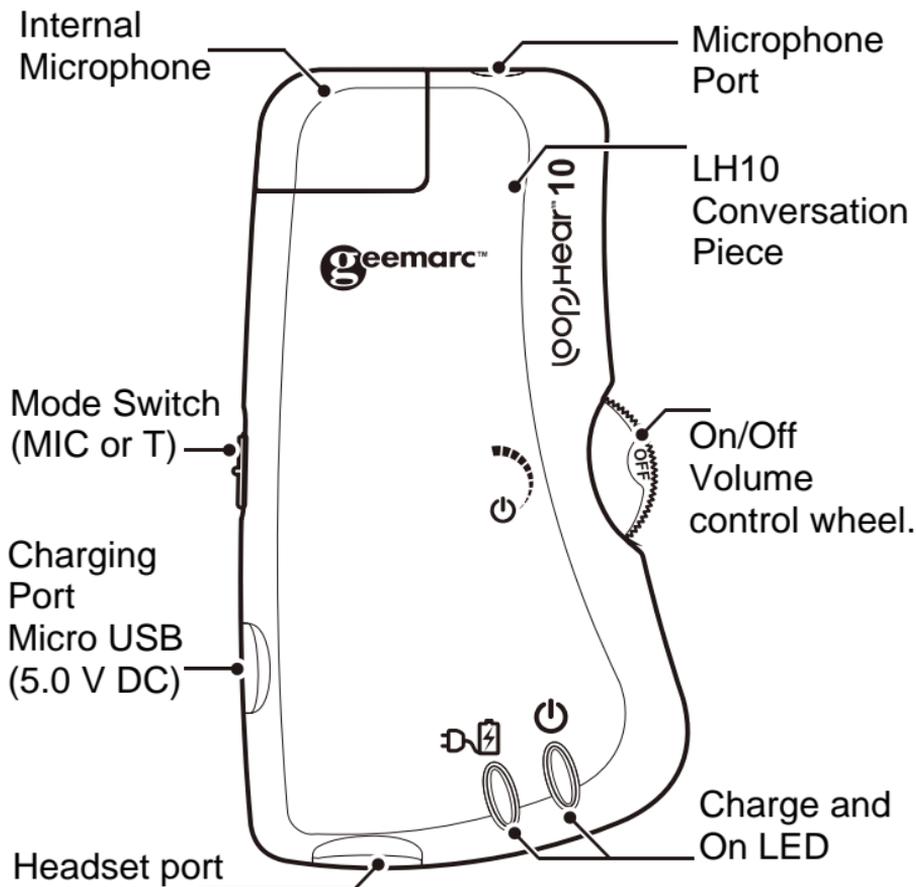
For product support and help visit our website at

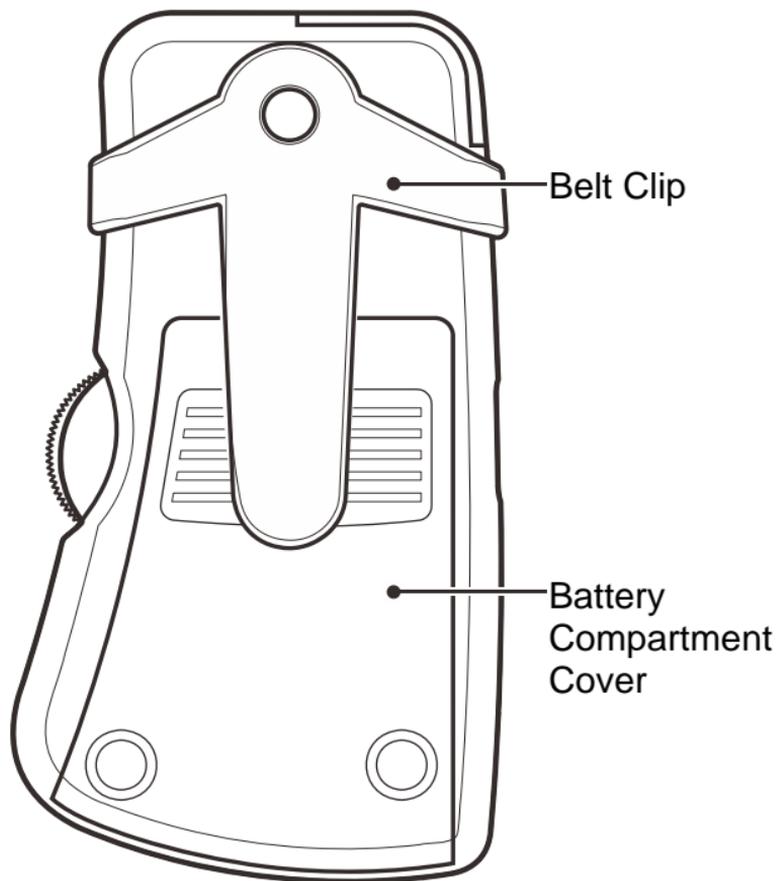
www.geemarc.com

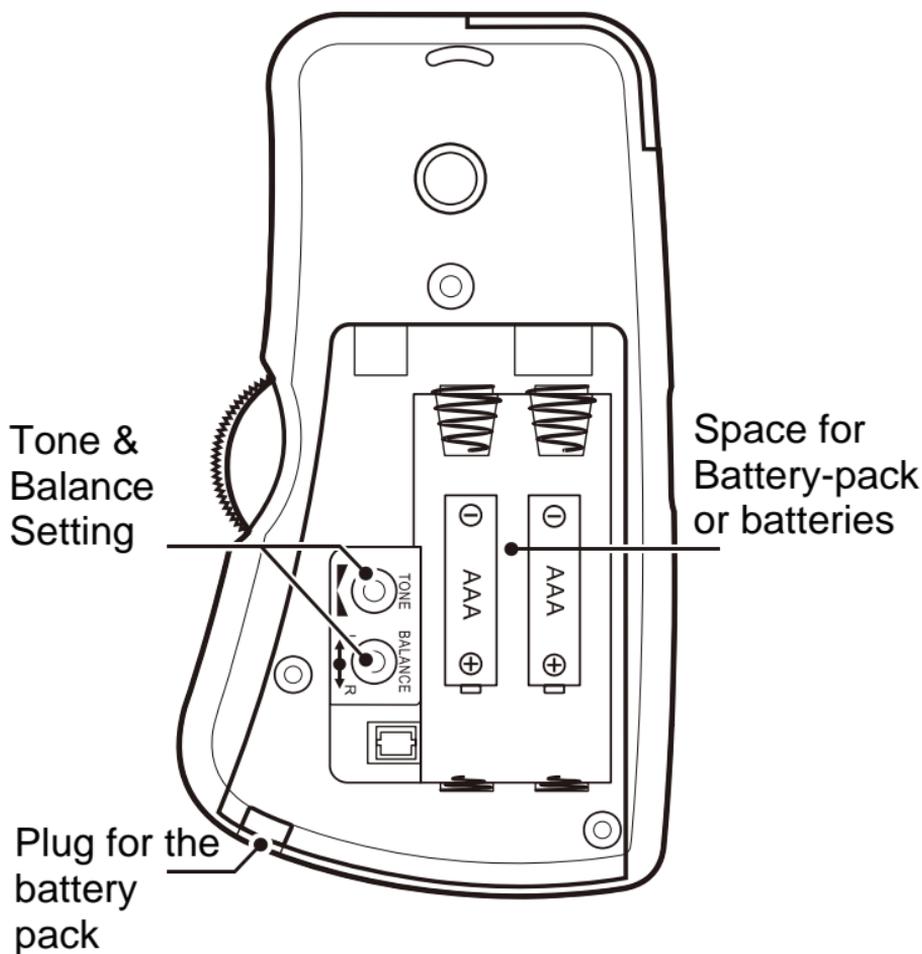
telephone **01707 387602**

or fax **01707 832529**

General Description







Setting Up

Open the battery compartment. Connect the supplied rechargeable battery (3.7V) into the battery compartment located on the rear of the LH10 Conversation Piece.

Or insert 2 single batteries (1.5V AAA non rechargeable) instead of the set battery supplied.

With AAA battery mode, if the 'On' LED turns red when in use, the LH10 needs to have new batteries (No Red LED indication when using the rechargeable battery).

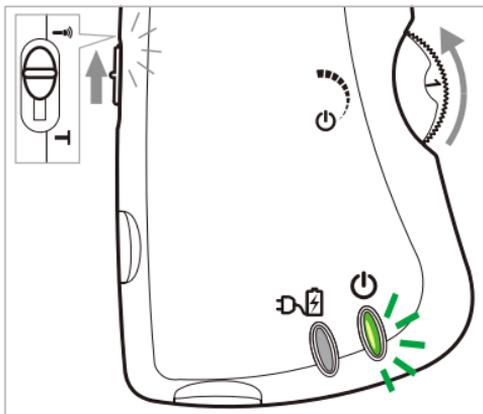
To charge the battery, connect the supplied USB cable to the micro USB socket on the left hand side of the unit and then into the USB to PC or standard power supply 5V DC. The power supply LED turns red..

Headset

Insert the headset lead into the headset port found on the base of the Communication Piece.

Turning the LoopHEAR™10 On and Off

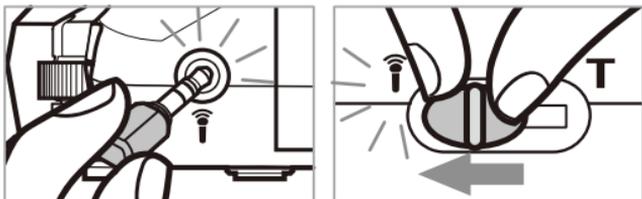
Switch the headset on. Ensure the mode switch is set to  (MIC). Roll the On/Off Volume control wheel upwards. The On LED will display Green. Adjust the Volume to a comfortable level by rolling the On/Off Volume control wheel.



To turn the LH10 off or on, roll the On/Off Volume control wheel downwards. The Green LED will switch off and OFF will be showing on the On/Off Volume control wheel

The LH10 can be used in rooms especially equipped with a magnetic loop (conference ...etc) due to its "built in T coil". Simply by setting the mode switch to **T**, the LH10 will receive the emitted magnetic waves then amplify them to your headset. You will receive all the benefits of the "built in T coil".

An external microphone (option) can be connected in the socket  "Mic", then set the switch to  "Mic" position, in this case the "built in T coil" is disabled.

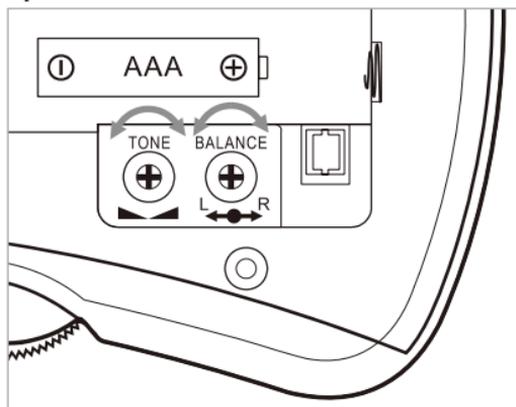


Microphone

The LH10 is built with an internal microphone which enables you to hear all the surrounding sounds.

Tone and Balance Setting

The tone () and Balance () can be adjusted by using the controls found within the battery compartment.



The 'On' LED is Red

- Charge the battery if the battery pack is used or replace with new batteries if standard AAA batteries are installed.

The LH10 appears not to be working

- Make sure that the headset is securely plugged in
- Make sure that the volume is correctly adjusted
- Make sure that the battery is fully charged or use good batteries.
- Make sure the mode switch is set to MIC if using headset/earpiece or T if using an induction loop.

The LH10 Is not charging

- Make sure that the power supply cord is plugged in correctly i.e. into a working wall socket and into the LH10 Conversation Piece
- Make sure that the battery is inserted correctly and is of the recommended type

General

Do not open the unit. Contact the helpline for all repairs.

Cleaning

Clean the LH10 with a soft cloth. Never use polishes or cleaning agents - they could damage the finish or the electrics inside.

Environmental

Do not expose to direct sunlight.

Always ensure there is a free flow of air over the surfaces of the LH10.

Do not place any part of your product in water and do not use it in damp or humid conditions e.g. bathrooms.

Do not expose your product to fire or other hazardous conditions.

Avoid touching the LH10 Conversation Piece with clothing or hands, as this can create excessive noise.

From the moment your Geemarc product is purchased, Geemarc guarantee it for the period of 2 years. During this time, all repairs or replacements (at our discretion) are free of charge. Should you experience a problem then contact our help line or visit our website at **www.geemarc.com**. The guarantee does not cover accidents, negligence or breakages to any parts. The product must not be tampered with or taken apart by anyone who is not an authorised Geemarc representative. The Geemarc guarantee in no way limits your legal rights.

IMPORTANT: YOUR RECEIPT IS PART OF YOUR GUARANTEE AND MUST BE RETAINED AND PRODUCED IN THE EVENT OF A WARRANTY CLAIM.

DECLARATION: Geemarc Telecom SA hereby declares that this product is in compliance with the essential requirements and other relevant provisions of the Radio and Telecommunications Terminal Equipment Directive 2014/30/UE.

The declaration of conformity may be consulted at www.geemarc.com



FCC CLASS B

NOTE: This equipment has been tested and found to comply with the limits for a Class B digital device, pursuant to Part 15 of FCC Rules.

These limits are designed to provide reasonable protection against harmful interference in a residential installation. This equipment generates, uses and can radiate radio frequency energy and, if not installed and used in accordance with the instructions, may cause harmful interference to radio communications.

However, there is no guarantee that interference will not occur in a particular installation. If this equipment does cause harmful interference to radio or television reception, which can be determined by turning the equipment off and on, the user is encouraged to try to correct the interference by one or more of the following measures:

- Re-orient or relocate the receiving antenna.
- Increase the separation between the equipment and receiver.
- Connect the equipment into an outlet on a circuit different from that to which the receiver is connected.
- Consult the dealer or an experienced radio TV technician for help.

NOTICE: This device complies with Part 15 of the FCC Rules. Operation is subject to the following two conditions: (1) this device may not cause harmful interference, and (2) this device must accept any interference received, including interference that may cause undesired operation.

The WEEE (Waste Electrical and Electronic Equipment) has been put in place for the products at the end of their useful life are recycled in the best way.

When this product is finished with, please do not put it in your domestic waste bin.

Please use one of the following disposal options:

- Remove the batteries and deposit them in an appropriate WEEE skip. Deposit the product in an appropriate WEEE skip.
- Or, hand the old product to the retailer. If you purchase a new one, they should accept it.

Thus if you respect these instructions you ensure human health and environmental protection.

All electrical and electronic products including batteries should be disposed of separately from the municipal waste stream via designated collection facilities appointed by the government or the local authorities.

CAN ICES-3(B)/NMB-3(B)



Voir sur notre site internet si une version plus récente de cette notice d'utilisation est disponible.

www.geemarc.com

SOMMAIRE	16
INTRODUCTION	17
Contenu du LoopHEAR™10	18
DESCRIPTION	19
Général	19
INSTALLATION	22
Batteries	22
UTILISATION	23
Marche/Arrêt – Volume	23
Ajustement tonalité –balance	24
EN CAS DE PROBLEME	25
SECURITE	26
GARANTIE	27
Déclaration de conformité de la FCC	28
REGLES DE RECYCLAGE	29

Félicitations pour l'achat du Geemarc LoopHEAR™10. Le LoopHEAR™10 est un appareil rechargeable d'aide à l'écoute. Il amplifie les conversations ou toute autre source sonore comme la TV, radio ou téléphone.

Il peut aussi être utilisé avec un appareil auditif. Si vous utilisez une boucle magnétique à la place du casque, la caractéristique "bobine- T " du LH10 permet d'être complémentaire à votre appareil.

Note: Assurez vous que votre appareil auditif possède bien la position "T"

Veillez lire attentivement cette notice avant d'utiliser le Geemarc LH10. Gardez-la soigneusement pour un usage futur.

Contenu du LoopHEAR™10

Au déballage du LH10, vous devez trouver :

- 1 unité LH10
- 1 écouteur stéréo
- 1 Batterie 3.7V Li po rechargeable
- 1 câble micro USB/USB
- 1 Tour de cou (**option**)
- 1 clip de ceinture
- 1 Micro avec attache + cordon 3m (**option**)
- 1 Notice d'utilisation



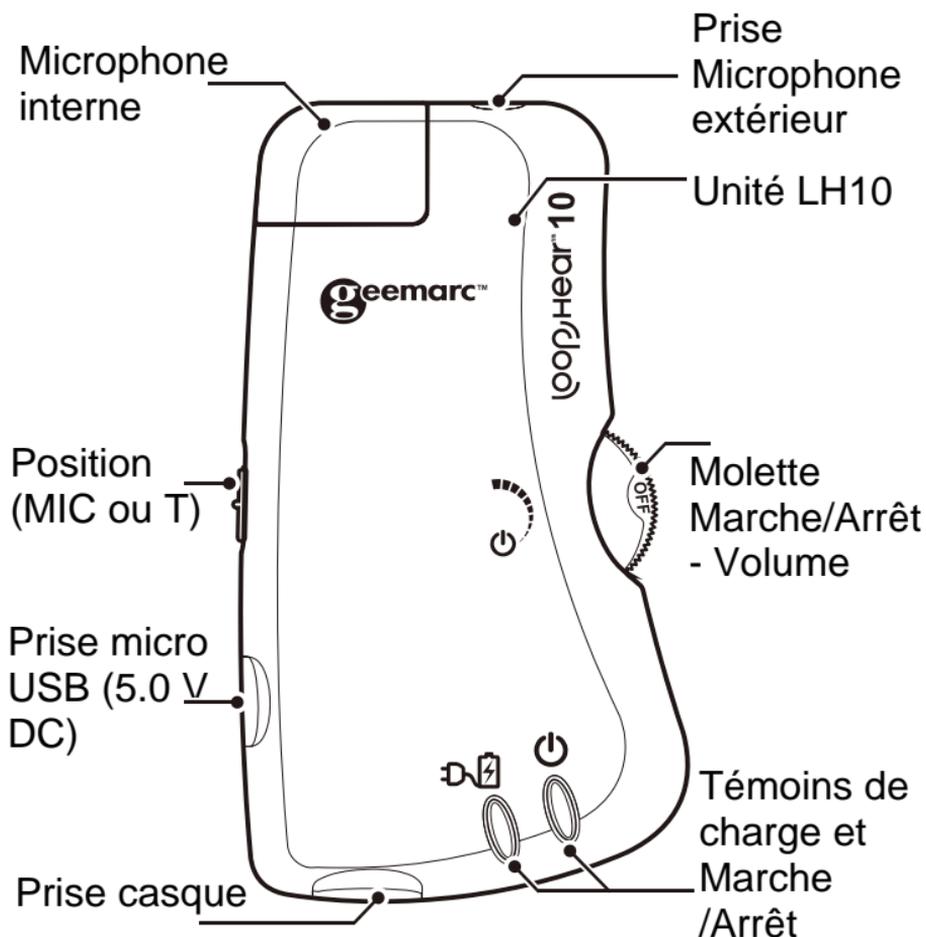
Si vous avez besoin d'aide ou de soutien technique, consultez notre site Internet: **www.geemarc.com**

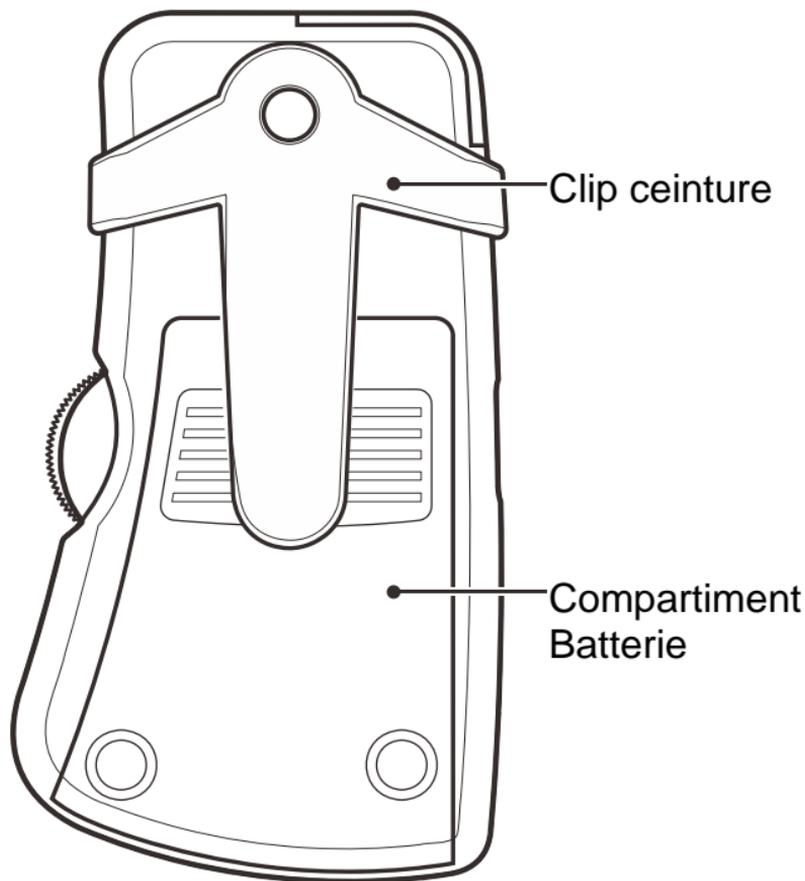
Notre Service Client est disponible par téléphone au

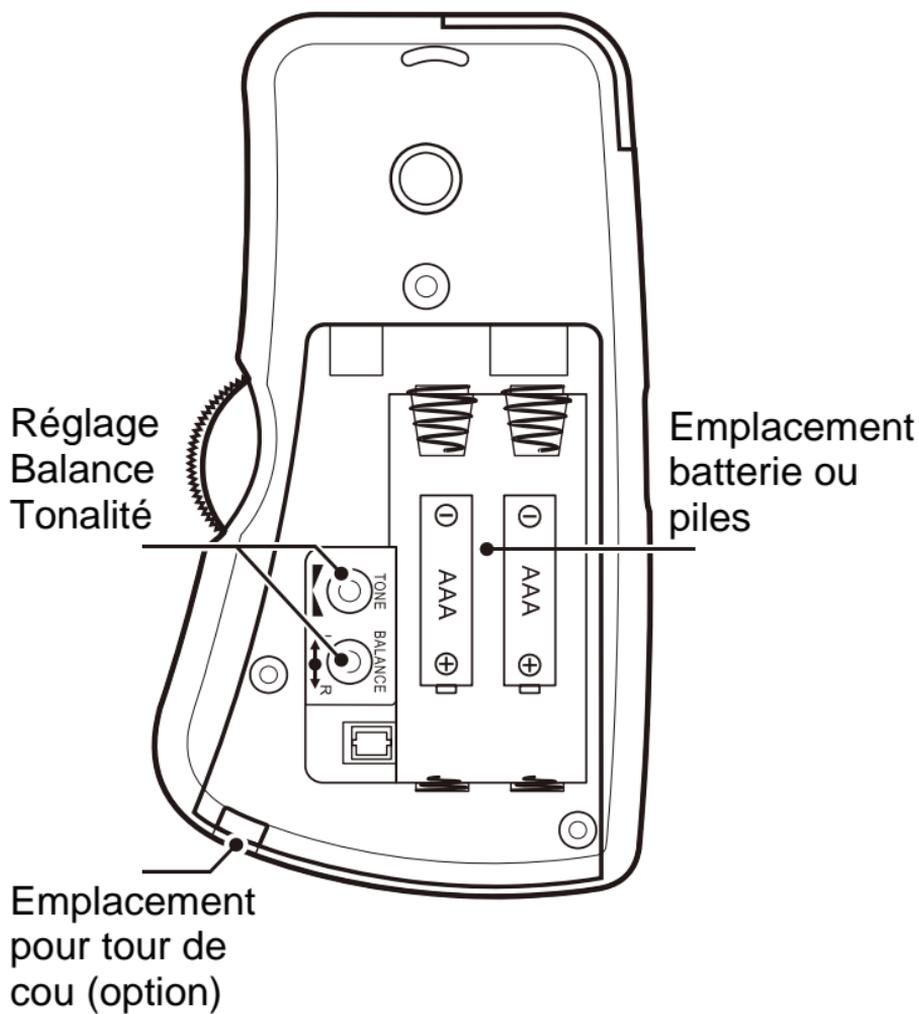
Téléphone +33 (0)3 28 58 75 99

Ou Fax +33 (0)3 28 58 75 76

Général







Batteries

Ouvrez le compartiment batterie situé à l'arrière du LH10, connecter le bloc batterie 3.7V dans le connecteur et refermez.

Vous pouvez aussi utiliser 2 piles standard 1.5V AAA non rechargeables (non fournies) à la place du bloc batterie. Insérez les dans le compartiment en respectant les polarités comme indiqué dans le fond.

En mode Pile, si la LED est rouge en utilisation, veuillez remplacer les piles non rechargeable du LH10 (pas d'indication de voyant rouge si on utilise la batterie)

Pour recharger la batterie, connectez le câble au connecteur micro USB du produit et à l'alimentation USB (PC ou autre).

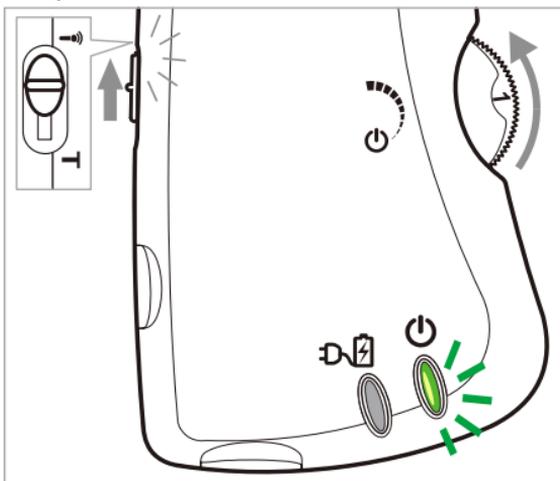
Casque

Connectez le casque dans la prise casque du LH10.

Marche/Arrêt ; Volume

LH10: Assurez-vous de la position du commutateur sur MIC ().

Utilisez la molette latérale pour mettre en marche/arrêter l'appareil. En fonctionnement le témoin "ON" doit être vert ; à l'arrêt, ce témoin est éteint. Ajuster le volume (1 à 6) en tournant la molette.



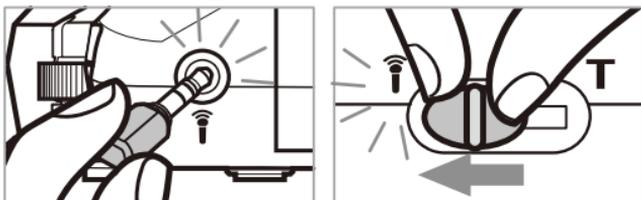
Le LH10 peut aussi être utilisé dans des salles spécialisées équipées de boucles magnétiques (salles de conférence par exemple). Grâce à son système interne "bobine- T ",le LH10 recevra les ondes de la pièce qui seront amplifiées et émises vers le casque.

Basculez simplement le commutateur du LH10 sur la position "T".

Microphone

Le LH10 est équipé d'un microphone interne pouvant capter le son ambiant d'une salle.

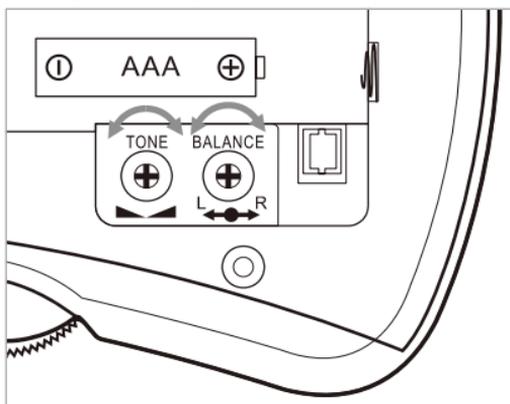
On peut ajouter en option sur le LH10 un micro externe muni d'un câble de 3m pouvant se connecter dans la prise "Mic", ne pas oublier de positionner le commutateur sur "Mic", la fonction "bobine- T " est alors désactivée.



Réglage Tonalité / Balance

Ces réglages peuvent être effectués à l'aide d'un fin tournevis.

Ouvrez le compartiment batterie, ajustez le ou les potentiomètres (en bleu) " Balance", "L R Tonalité".



Le témoin Marche/Arrêt est rouge

- Rechargez la batterie, ou remplacez les piles si utilisées.

Vous n'entendez rien

- Vérifiez les connexions
- Augmentez le volume
- les batteries sont peut-être faibles > rechargez.
- Vérifiez la position du commutateur MIC / T suivant ce que vous utilisez.

Pas de charge

- Vérifier la bonne connexion du chargeur
- Essayez avec une autre prise de courant
- Vérifiez la position de la batterie (polarité)

Général

Ne pas ouvrir l'appareil. Contactez votre point de vente en cas de problème.

Evitez de laisser tomber l'appareil.

Ne pas jeter les piles dans un feu ou dans une poubelle, ramenez-les dans un centre de collecte.

Entretien

Si vous désirez nettoyer votre LH10, utilisez un chiffon doux. Les différents produits de nettoyage sont déconseillés, ils risquent d'endommager l'intérieur de l'appareil et ainsi entraîner une défaillance de votre LH10.

Environnement

Ne pas exposer aux rayons directs du soleil.

Ne pas placer l'appareil dans un endroit à forte humidité. (Salle de bains, évier, piscine ... etc.), ni dans un endroit trop chaud (feu).

Respecter les conditions normales de température à savoir entre 5 °C et 45 °C.

En cas d'inutilisation prolongée, il est conseillé de retirer les piles ou la batterie de l'appareil.

Cet appareil est garanti 2 ans pièces et main-d'œuvre. La date d'achat figurant sur le ticket de caisse fera foi. Cette garantie s'exerce sous réserve d'une utilisation normale de l'appareil. Les dommages occasionnés par les surtensions électriques, la foudre ou par un choc sur l'appareil ne peuvent en aucun cas être couverts par la garantie. En cas de problème fonctionnel et avant de nous retourner votre appareil, contactez notre service après vente de : 8h30 à 12h30 et de 14h00 à 17h00 du Lundi au Jeudi et de 8h30 à 12h30 et de 14h00 à 16h00 le Vendredi.

TEL. SERVICE APRES VENTE :

03 28 58 75 99

Geemarc Telecom

Parc de l'Etoile

2 rue Galilée

59791 Grande-Synthe Cedex.

La déclaration de conformité peut être consultée sur le site : www.geemarc.com



Ce produit respecte les exigences de compatibilité électromagnétique et de sécurité électrique demandées par la directive européenne RTTE.

Déclaration de conformité de la FCC

FCC CLASSE B

NOTE: Cet appareil a été testé et déclaré conforme aux limites imposées aux appareils numériques de la classe B, en vertu de la partie 15 des règles de la FCC. Ces limites sont conçues pour fournir une protection suffisante contre les interférences nuisibles dans les installations résidentielles. Cet appareil génère, utilise et peut dégager de l'énergie de radiofréquence et, s'il n'est pas installé et utilisé conformément aux instructions du fabricant, provoquer un brouillage préjudiciable aux communications radio.

Il n'existe toutefois aucune garantie qu'un appareil particulier ne sera pas victime du brouillage. Si cet appareil entraîne un brouillage préjudiciable à la réception des émissions radio ou de télévision, identifiable en mettant le terminal hors puis sous tension, il est recommandé à l'utilisateur de tenter de résoudre ce problème au moyen d'une ou plusieurs des mesures suivantes :

- Orienter l'antenne réceptrice différemment ou la changer de place.
- Augmenter la distance séparant l'équipement du récepteur.
- Connecter l'équipement à une prise sur un circuit différent de celui sur lequel est branché le récepteur.
- Obtenir de l'aide auprès du revendeur ou d'un technicien radio / TV expérimenté.

ATTENTION: Cet appareil est conforme à la partie 15 des règles de la FCC. Son fonctionnement est soumis aux deux conditions suivantes : (1) Cet appareil ne doit pas provoquer de brouillage préjudiciable, et (2) Il doit accepter tout brouillage reçu, y compris le brouillage pouvant entraîner un mauvais fonctionnement.

Recommandations pour le recyclage :

La directive DEEE (Déchet d'Équipement Électrique et Électronique) a été mise en place dans le but d'assurer la collecte sélective en vue de la valorisation, réutilisation ou recyclage des produits en fin de vie.

Lorsque votre produit ne fonctionne plus, ne le jetez pas dans votre poubelle ménagère.

Suivez l'une des procédures décrites ci-dessous :

- Déposez les batteries et votre ancien appareil dans un lieu de collecte approprié.
- Ou rapportez votre ancien appareil au magasin ou vous achèterez le nouveau. Il devra l'accepter.

Ainsi, si vous respectez ces instructions vous faites un geste pour l'environnement et vous contribuez à la préservation des ressources naturelles et à la protection de la santé humaine.

Tous les produits électriques et électroniques incluant des batteries doivent être jetés séparément, dans le flux de déchets municipaux par l'intermédiaire des installations de collecte désignés par le gouvernement ou les autorités locales.

CAN ICES-3 (B) / NMB-3 (B)



Pour en savoir plus :
www.quefairedemesdechets.fr

Prüfen Sie auf unserer Website ob eine neuere Version dieser Bedienungsanleitung verfügbar ist.

www.geemarc.com

INHALTSÜBERSICHT	30
EINLEITUNG	31
Auspacken des LoopHEAR™10	31
BESCHREIBUNG	33
Allgemeine Beschreibung	33
INSTALLATION	36
Einrichtung	36
GEBRAUCH DES LH10	37
An-und Ausschalten des LH10	37
Einstellung von Klang und Balance	38
PROBLEMBEHANDLUNG	39
SICHERHEITSINFORMATIONEN	40
GARANTIE	41
FCC-Erklärung	42
RECYCLING-RICHTLINIE	43

Herzlichen Glückwunsch zum Kauf Ihres Geemarc LH10. Das LH10 ist ein Akku-Hörverstärker. Er verstärkt Sprache und Klang aus einer Vielfalt von Quellen, wie zum Beispiel TV, Rundfunk und Telefon.

Das LH10 kann als eine Alternative zu Hörgeräten benutzt werden, indem man den Kopfhörer benutzt. Wenn Sie ein induktives Halsband, anstatt den Kopfhörer verwenden, ermöglicht die im LH10 eingebaute T-Magnetspule dem Gerät, als ein Zusatz zu Ihrem Hörgerät zu funktionieren.

Hinweis: Nutzer von digitalen Hörhilfen sollten sich unbedingt vergewissern, dass Ihre Hörhilfen für die Nutzung der Einstellung ‚T‘ programmiert wurden.

Es ist wichtig, dass Sie die folgenden Bedienungsanweisungen gründlich durchlesen, um das volle Potential Ihres Geemarc LH10 zu nutzen. Bewahren Sie diese Gebrauchsanleitung gut auf, um später darauf zurückgreifen zu können.

Auspacken des LH10

Wenn Sie das LH10 auspacken, sollten Sie folgendes in der Verpackung finden:

- Kommunikationseinheit LH10
- Kopfhörer mit Gummiohrpolster
- Wiederaufladbarer Akku mit 3.7V Li po
- Micro usb/usb Ladekabel
- Gürtel-Clip
- Mikrofon mit einem Kabel von 3 m Länge (**optionen**)
- Gebrauchsanleitung

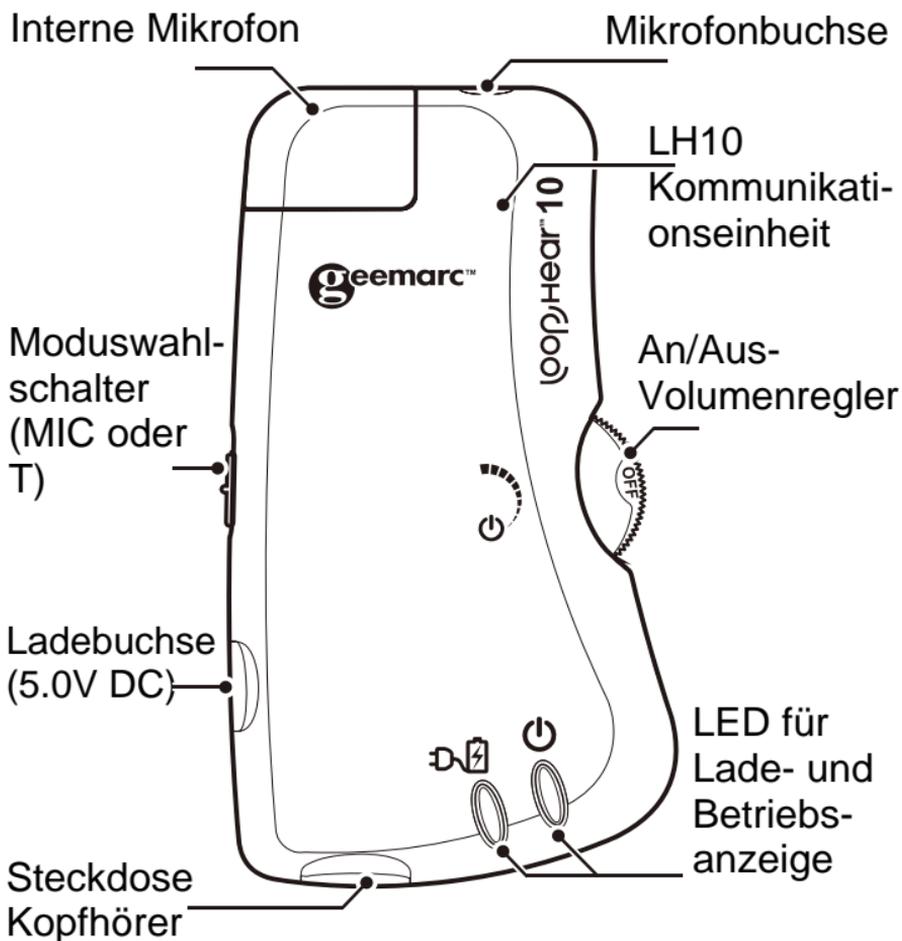


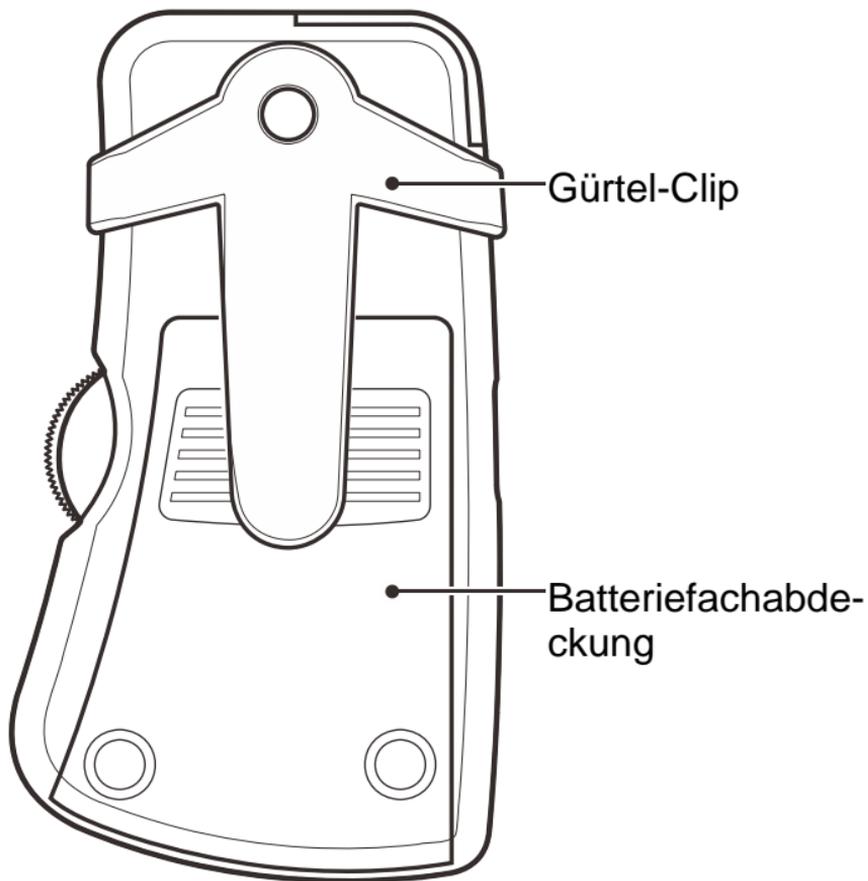
Produktsupport und Hilfe erhalten Sie auf unserer
Webseite unter **www.geemarc.com**

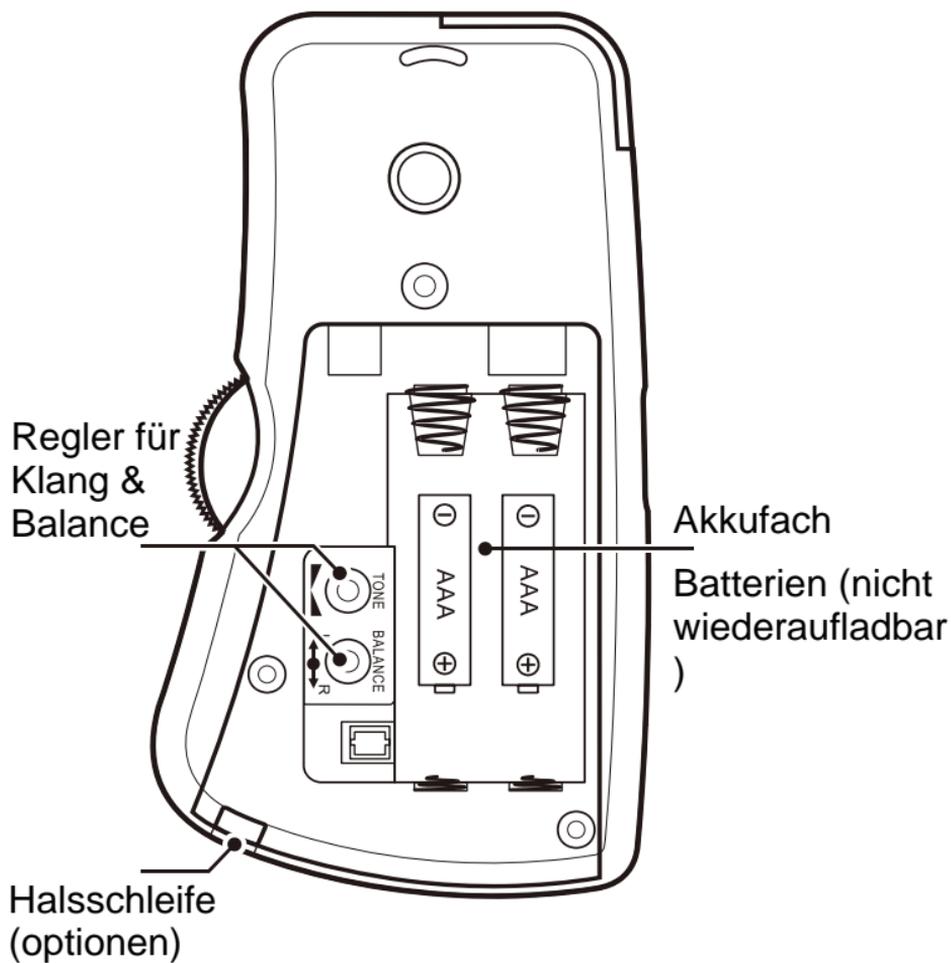
E-mail : **kontakt@geemarc.com**

Telefon : **00 49 (0)228 548 89 932**

Allgemeine Beschreibung







Einrichtung

Öffnen Sie das Batteriefach. Legen Sie den mitgelieferten wiederaufladbaren Akku (3.7V) in das sich auf der Rückseite der Kommunikationseinheit LH10 befindliche Batteriefach ein.

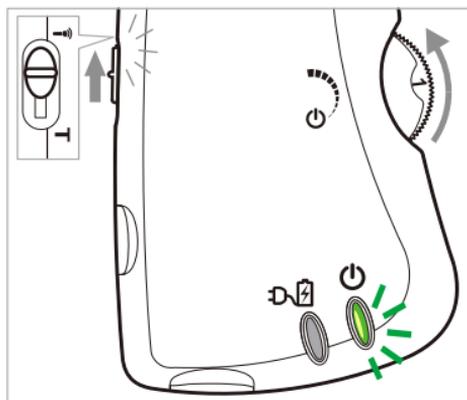
Sie können auch zwei Batterien (nicht wiederaufladbar) 1,5V AAA anstatt einen Akku zu benutzen. Legen Sie die Batterien in dem Batteriefach mit der richtigen Polarität.

Schließen Sie den passenden Stecker an das Ladegerät an, Schließen Sie das Ladegerät an die Stromversorgung an und das andere Ende der Leitung in die Ladebuchse auf der linken Seite der Kommunikationseinheit LH10.

Wenn die 'On' LED während des Betriebs auf rot schaltet, müssen die Batterien gewechselt werden. Die LED leuchtet nur, wenn Sie nicht aufladbare Batterien benutzen.

An- und Ausschalten des LH10

Setzen Sie den Kopfhörer auf. Vergewissern Sie sich, dass der Modusschalter auf  (MIC) gestellt wurde. Drehen Sie den An/Aus-Lautstärkeregler auf. Die LED muss jetzt grün leuchten. Stellen Sie durch Drehen des An/Aus-Lautstärkereglers die Lautstärke auf einen für Sie angenehmen Pegel.



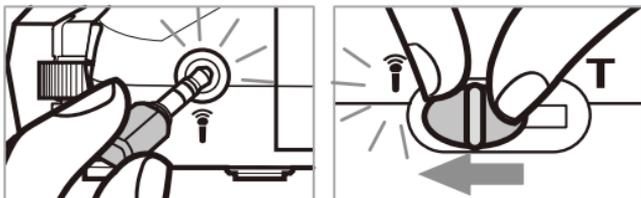
Um das LH10 auszuschalten, drehen Sie den An/Aus-Lautstärkeregler hinunter. Die grüne LED wird erlöschen und der An/Aus-Lautstärkeregler zeigt "OFF".

Das LH10 kann auch bei speziellen Räumen benutzt werden, die mit einer Induktionsspule gestattet sind (Konferenzraum zum Beispiel). Dank sein internes T-Spule System empfängt das LH10 die Raumstrahlungen, die verstärkt werden und nach dem Headset gesendet werden. Schalten Sie einfach den Schalter vom LH10 auf T Position.

Mikrophon

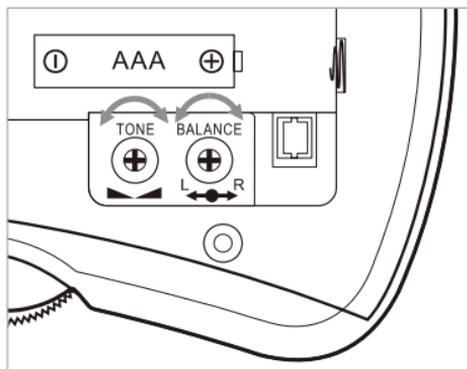
Die LH10 sind mit einem internen Mikrophon ausgestattet, die das Ambientelärm eines Raums bekommen kann.

Das LH10 ist mit einem externen Mikrophon mit einem 3 Millimeter Kabeln geliefert (Option). Das Kabel kann in die Mikrodose eingesteckt werden. Denn bitte nicht vergessen auf Mikrophon Position zu schalten. in diesem Fall ist die integrierte Induktionsschleufe deaktiviert



Einstellung von Klang und Balance

Klang () und Balance () können reguliert werden, indem sie den Regler benutzen, der sich in dem Batteriefachdefindet.



Die 'On' LED ist rot

- Laden Sie die Batterie auf, wenn Sie die Batterieeinheit verwenden oder ersetzen Sie die Batterien, wenn Sie Standard AAA Batterien nutzen.

Das LH10 scheint nicht zu funktionieren

- Vergewissern Sie sich, dass der Kopfhörer fest angeschlossen ist.
- Vergewissern Sie sich, dass die Lautstärke richtig eingestellt ist.
- Vergewissern Sie sich, dass die Akkus vollständig aufgeladen sind.
- Vergewissern Sie sich, dass der Modusschalter auf ‚MIC‘ gestellt ist, wenn Sie ein Kopfhörer verwenden – oder auf ‚T‘, wenn Sie eine Induktionsschleife verwenden.

Das LH10 lädt nicht

- Vergewissern Sie sich, dass der Stromkabel sowohl richtig in eine funktionierende Steckdose als auch in die Kommunikationseinheit des LH10 eingesteckt ist.
- Vergewissern Sie sich, dass der Akku richtig eingesetzt und vom vorgeschriebenen Typus ist.

Allgemein

Bitte niemals das Gerät öffnen. Setzen Sie sich für alle Reparaturen mit dem Kundenservice in Verbindung.

Reinigung

Reinigen Sie das LH10 mit einem weichen Tuch. Benutzen Sie niemals Scheuer- oder Reinigungsmittel - diese können das Außenmaterial oder die Elektronik beschädigen.

Umweltbedingungen

Nicht direkt dem Sonnenlicht aussetzen.

Stellen Sie stets sicher, dass die Oberflächen des LH10 nicht abgedeckt sind und die Luft darum herum frei zirkulieren kann.

Tauchen Sie Ihr Produkt bzw. Teile desselben niemals in Wasser und verwenden Sie es nicht in feuchter oder dampfender Umgebung, wie zum Beispiel in Badezimmern.

Setzen Sie Ihr Produkt niemals offenem Feuer oder anderen Gefährdungen aus.

Vermeiden Sie, die Kommunikationseinheit LH10 mit Kleidung in Berührung kommen zu lassen oder mit Händen anzufassen, weil dies störende Geräusche verursachen kann.

Die von Geemarc Telecom Ltd gewährleistete Garantie für Ihr Geemarc Produkt gilt für zwei Jahren ab Kaufdatum. Während dieses Zeitraums erfolgen alle Reparaturen oder ein Ersatz (nach Ermessen Geemarcs) kostenlos. Sollten Sie ein Problem haben, dann setzen Sie sich mit unserer Hotline in Verbindung oder besuchen unsere Website unter **www.geemarc.com**. Die Garantie schließt Unfälle und Schäden durch Fahrlässigkeit oder Beschädigung von Teilen aus. Das Produkt darf nur von autorisierten Geemarc Vertretern geöffnet bzw. repariert werden. Die Geemarc Telecom Ltd Garantie schränkt Ihre gesetzlichen Rechtsansprüche in keiner Weise ein.

WICHTIG : IHR KAUFBELEG IST TEIL DER GARANTIE UND MUSS IM GARANTIEFALL VORGELEGT WERDEN.

KONFORMITÄTSERKLÄRUNG : Geemarc Telecom Ltd erklärt hiermit, dass dieses Telefon die grundlegenden Anforderungen und sonstigen zutreffenden Bestimmungen der Radio and Telecommunications Terminal Equipment Directive 2014/30/UE (R&TTE-Richtlinie).

Die Konformitätserklärung kann unter folgender Adresse gefunden werden : www.geemarc.com



FCC Klasse B

Hinweis: Das vorliegende Gerät erfüllt die Grenzwertbestimmungen für digitale Geräte der Klasse B nach Teil 15 der FCC-Regeln zur Funkentstörung. Ziel dieser Bestimmungen ist es, beim Betrieb des Gerätes innerhalb einer Wohnumgebung einen angemessenen Schutz gegen störende Interferenzen zu gewährleisten. Dieses Gerät erzeugt und nutzt Hochfrequenzenergie und kann diese auch abstrahlen. Wird es nicht gemäß den hier gegebenen Anweisungen angeschlossen und genutzt, kann das Gerät Funkübertragungen erheblich stören.

Es ist jedoch trotz Befolgen der Anweisungen möglich, dass bei bestimmten Geräten Störungen auftreten. Sollten durch das Gerät Störungen beim Radio- bzw. Fernsehempfang auftreten, was z.B. durch Ein- und Ausschaltung des Geräts geprüft werden kann, versuchen Sie, diese durch folgende Maßnahmen zu beheben:

- Richten Sie die Empfangsantenne neu aus.
- Erhöhen Sie den Abstand zwischen Gerät und Empfänger.
- Schließen Sie das Gerät an eine Netzquelle auf einem anderen Kreislauf an, als dem, an den der Empfänger angeschlossen ist.
- Wenden Sie sich an Ihren Fachhändler oder einen erfahrenen Radio- und Fernsehtechniker für Hilfe.

Hinweis: Dieses Gerät entspricht Teil 15 der FCC-Bestimmungen. Der Betrieb unterliegt den folgenden zwei Bedingungen: (1) Das Gerät darf keine Interferenzen verursachen, und (2) Das Gerät muss unanfällig gegenüber beliebigen empfangenen Störungen sein, einschließlich solcher, die einen unerwünschten Betrieb verursachen.

Kommunale Geräteentsorgungsdienste wurden weitgehend flächendeckend eingerichtet, damit Produkte am Ende ihrer Nutzungsdauer auf beste Weise recycelt werden können.

Geben Sie dieses Produkt nach Ende der Nutzungsdauer bitte nicht in Ihren Hausmüll.

Bitte verwenden Sie eine der folgenden Entsorgungsmöglichkeiten :

- Entfernen Sie die Batterien und geben Sie diese bei einer geeigneten Batteriesammelstelle ab.
- Geben Sie das Produkt bei einer geeigneten Geräteentsorgungsstelle ab.
- Andernfalls geben Sie das alte Produkt dem Händler zurück. Wenn Sie ein neues kaufen, sollte dieser es entgegennehmen.

Wenn Sie diese Empfehlungen berücksichtigen, tragen Sie zum Schutz von Gesundheit und Umwelt bei.

Alle Elektro- und Elektronikgeräte einschließlich Batterien sind getrennt vom allgemeinen Hausmüll über dafür staatlich vorgesehene Stellen zu entsorgen.

CAN ICES-3(B)/NMB-3(B)



Ya está disponible en nuestra web la guía de usuario actualizada.

www.geemarc.com

ÍNDICE	44
INTRODUCCIÓN	45
Contenido del LoopHEAR™10	46
DESCRIPCIÓN	47
Descripción general	47
INSTALACIÓN	50
Configuración	50
CÓMO SE USA EL LoopHEAR™10	51
Encendido y apagado del LoopHEAR™10	51
Configuración del tono y del balance	51
DIAGNÓSTICO DE AVERÍAS	53
INFORMACIÓN DE SEGURIDAD	54
GARANTÍA	55
Declaración de la FCC	56
DIRECTIVAS DE RECICLAJE	57

Enhorabuena por haber comprado un teléfono Geemarc LH10. El LH10 es un dispositivo recargable de asistencia a la escucha. Amplifica la voz junto con sonidos procedentes de una variedad de fuentes, como la TV, la radio y el teléfono.

El LH10 puede utilizarse como opción a los audífonos cuando se utilicen auriculares de cabeza (cascos).

Nota : los que utilicen audífonos digitales deberán asegurarse de que éstos han sido programados para su empleo con el ajuste en 'T'.

Es importante que lea las siguientes instrucciones para saber aprovechar todo el potencial de su LH10 de Geemarc. Guarde las siguientes instrucciones de funcionamiento en un lugar seguro por si deseara consultarlas en un futuro.

Contenido del LoopHEAR™10

En el interior del embalaje del LH10 deberá encontrar lo siguiente :

- Elemento de conversación LoopHEAR™10
- Auriculares de cabeza con acolchados de goma en las orejas
- Batería recargable de 3.7V
- Cable Micro USB / USB para la recarga
- Acollador (option)
- Un micrófono junto con un cable de 3 m (option)
- Una pinza para el cinturón
- 1 instrucciones de funcionamiento

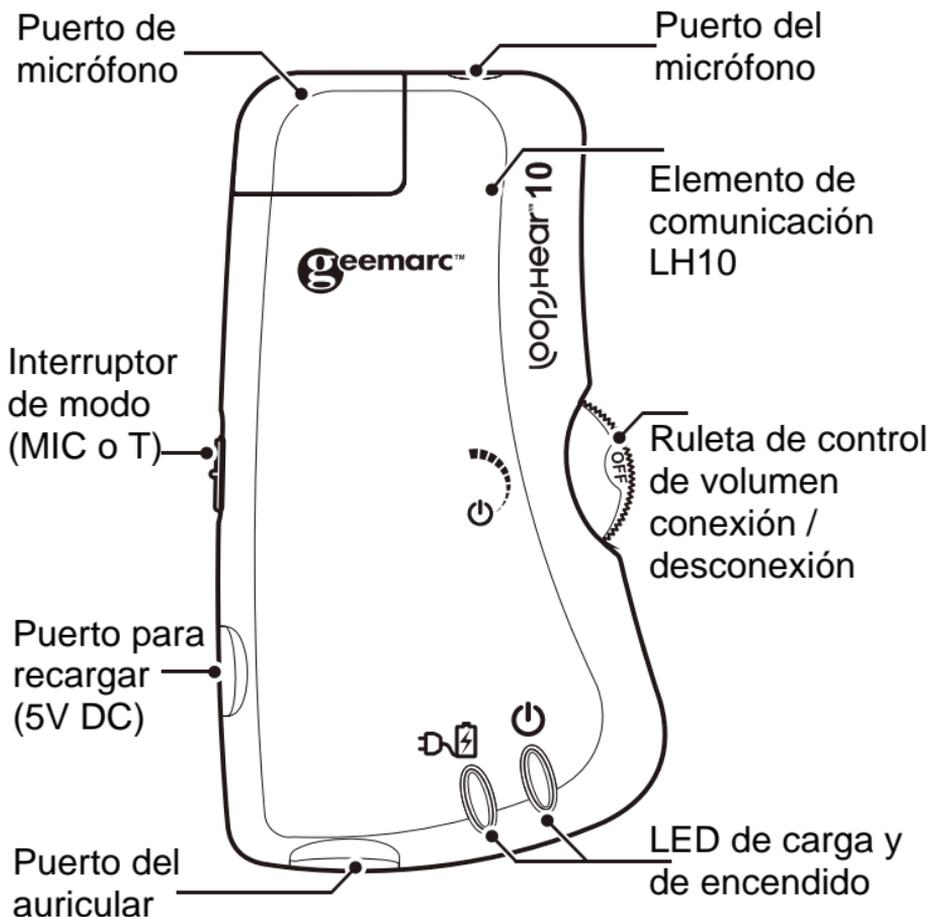


Para obtener soporte y ayuda acerca del producto,
visite nuestro sitio web

www.geemarc.com

E-mail : **customerservices@geemarc.com**

Descripción general







Configuración

Abra el compartimento para la batería. Inserte la batería recargable que se suministra (3.7 V) en el interior del compartimento para la batería que se encuentra en la parte posterior del elemento de comunicación LH10.

En r inserte 2 baterías (1.5 V AAA no recargables) en vez del conjunto de baterías t suministradas.

En el modo de batería AAA, si el LED indicador se enciende en rojo cuando se utilice. El LH10 necesita nuevas baterías. (no hay indicación LED roja al utilizar baterías recargables.

Para cargar la batería, conecte el cable USB suministrado a la toma micro USB del lado izquierdo de la unidad y luego a la USB de la PC o toma de potencia estándar de 5V DC.

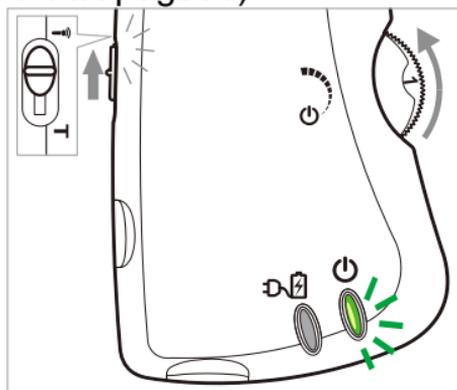
El LED del suministro de potencia se encenderá en rojo.

Auricular

Introduzca el cable de los auriculares de cabeza en su puerto correspondiente, el que se encuentra en la base del elemento de comunicación.

Encendido y apagado del LH10

Póngase los auriculares de cabeza. Asegúrese de que el interruptor de modo se encuentre en la posición  MIC (LH10). Gire la rueda de control de volumen On/Off (encendido / apagado) hacia arriba. Se pondrá verde el LED de encendido. Ajuste el volumen a un nivel cómodo girando la rueda de control de volumen On/Off (encendido/apagado).

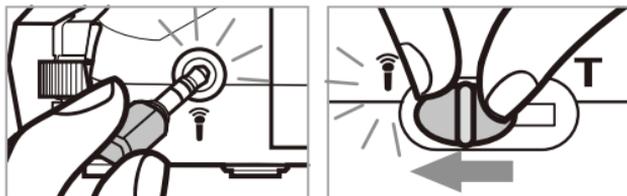


Para apagar el LH10 - . gire hacia abajo la rueda de control de volumen On/Off. Se apagará el LED verde y en la ruleta de control de volumen On/Off podrá leerse OFF (apagado).

Sólo con el LH10

El LH10 puede utilizarse para mejorar y complementar su audífono por su estructura de aparato auditivo (bobina en **T**). Pasando el interruptor de modo a **T** y enchufando un bucle de inducción en la toma de conexión de los auriculares de cabeza, recibirá todos los beneficios de la bobina en **T** integrada.

Se puede conectar un micrófono externo (opcional) a la toma  Mic y luego configurar el interruptor a la posición  Mic, en este caso la bobina **T** integrada se desactiva.

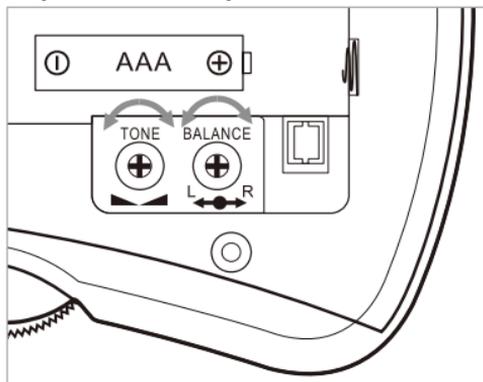


Micrófono

El LH10 posee un micrófono interno que le permite escuchar los sonidos del entorno.

Configuración del tono y del balance

Pueden ajustarse el tono () y el balance () utilizando los controles que se encuentran dentro del compartimento para la batería.



El LED o piloto rojo está intermitente

- Cargue la batería si se utiliza un paquete de baterías con nuevas baterías si se instalan baterías AAA estándar.

Parece que no funciona el LH10

- Asegúrese de que estén bien enchufados los auriculares de cabeza
- Asegúrese de que el volumen esté correctamente ajustado
- Asegúrese de que las pilas están bien cargadas
- Asegúrese de que el interruptor de modo haya sido fijado en MIC si utiliza unos auriculares de cabeza/de oído o una T si se utiliza un bucle de inducción LH10

El LH10 no se está cargando

- Asegúrese de que el cable de suministro eléctrico está bien enchufado, es decir, en un enchufe de alimentación que funcione correctamente y en el elemento de comunicación LH10
- Asegúrese de que la batería está bien introducida, y que es del tipo que se recomienda

Aspectos generales

No abra el equipo. Llame al servicio técnico para cualquier reparación.

Limpieza

Limpie el LH10 con un paño suave. No utilice nunca productos de limpieza ni abrillantadores, ya que podrían dañar el exterior o los componentes eléctricos internos.

Medio ambiente

No exponer directamente a la radiación solar.

Asegúrese de que siempre circula aire por las superficies del LH10.

No introduzca ninguna pieza del producto en agua, y no lo utilice en condiciones de humedad media o alta, como cuartos de baño.

No exponga el producto directamente a una llama ni a condiciones peligrosas.

No debe tocar el elemento de comunicación LH10 con textiles o con las manos, ya que podría originar un ruido excesivo.

Geemarc concederá una garantía de un año a partir de momento de adquisición del producto Geemarc. Durante este período de tiempo, todas las reparaciones o recambios de piezas (lo que nosotros decidamos) serán sin coste alguno para usted. Si tuviera cualquier problema, póngase en contacto con el teléfono de asistencia o visite nuestro sitio de internet en **www.geemarc.com**. La garantía no cubre accidentes, negligencias o roturas de ninguna de las piezas. El producto no deberá ser modificado ni inferido por nadie que no sea el representante autorizado de Geemarc. La garantía Geemarc no supone en ningún caso límite alguno para sus derechos legales.

IMPORTANTE : SU FACTURA DE COMPRA FORMA PARTE DE LA GARANTÍA Y DEBERÁ CONSERVARSE Y MOSTRARSE CUANDO SE HICIERA UNA RECLAMACIÓN DE GARANTÍA.

DECLARACIÓN : Geemarc Telecom SA declara por medio de la presente que este producto cumple los requisitos principales y demás disposiciones relevantes de la Directiva de Equipos radioeléctricos y equipos terminales de telecomunicación 2014/30/UE.

La declaración de conformidad podrá ser consultada en www.geemarc.com



FCC Clase B

NOTA: Este equipo ha sido probado y cumple con los límites para un dispositivo digital de Clase B, de acuerdo con la Parte 15 de las normas FCC. Estos límites han sido diseñados para proporcionar una protección razonable contra las interferencias perjudiciales en una instalación residencial. Este equipo genera, utiliza y puede irradiar energía de radiofrecuencias y, si no se instala y utiliza de acuerdo con las instrucciones, puede causar interferencias perjudiciales en las comunicaciones de radio.

Sin embargo, no hay garantía de que no se producirán interferencias en una instalación particular. Si este equipo causara interferencias perjudiciales en la recepción de radio o televisión, lo cual puede comprobarse encendiéndolo y apagándolo, se recomienda al usuario que intente corregir la interferencia realizando una o más de las siguientes medidas:

- Reorientar o reubicar la antena receptora.
- Aumentar la separación entre el equipo y el receptor.
- Conectar el equipo a una toma de un circuito distinto de aquel al que está conectado el receptor.
- Consulte al distribuidor o a un técnico de radio y televisión para obtener ayuda.

NOTA: Este dispositivo cumple con la parte 15 de las Reglas de la Comisión Federal de Comunicaciones. La operación está sujeta a las dos condiciones siguientes: (1) este dispositivo no puede causar interferencias perjudiciales y (2) este dispositivo debe aceptar cualquier interferencia recibida, incluidas las interferencias que puedan causar un funcionamiento no deseado.

Se ha aplicado la Directiva WEEE (Waste Electrical and Electronic Equipment - Residuos de equipamiento eléctrico y electrónico) para que los productos, al final de su vida útil, sean reciclados correctamente.

Cuando termine la vida de su producto, no lo tire a su cubo de basura doméstica.

Puede elegir entre las siguientes opciones de eliminación :

- Quite las pilas y dépositelas en un punto de recogida de residuos adecuado. Deposite el producto igualmente en el lugar adecuado para dicho residuo.
- También puede entregar el producto antiguo en el lugar donde lo compró. Si va a comprar uno nuevo, lo correcto es que le acepten el viejo.

Así, si respeta estas instrucciones, estará protegiendo la salud humana y el medio ambiente.

Todos los productos eléctricos y electrónicos, incluyendo las baterías deberán eliminarse de forma separada del resto de los residuos urbanos utilizando puntos de recogida designados por el gobierno o por las autoridades locales.

CAN ICES-3(B)/NMB-3(B)





UGLoopHEAR10_EnFrGeSp_V1.1

geemarc™
Telecom SA United Kingdom

5B Swallow Court
Swallowfields
Welwyn Garden City
Hertfordshire, AL7 1SB
For product support:
01707 387602
www.geemarc.com

geemarc™
Telecom SA FRANCE

Parc de l'Etoile
2 rue Galilée
59791 Grande-Synthe Cedex
Tél.service après vente :
03 28 58 75 99
www.geemarc.com